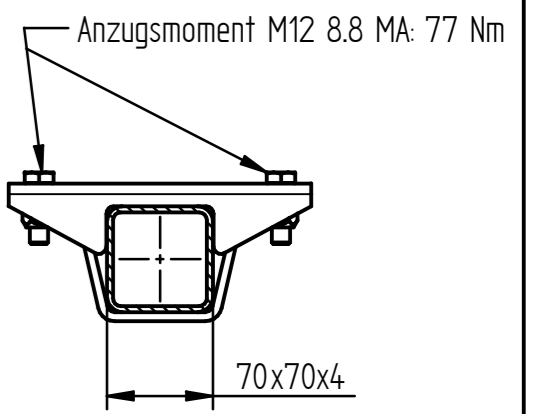
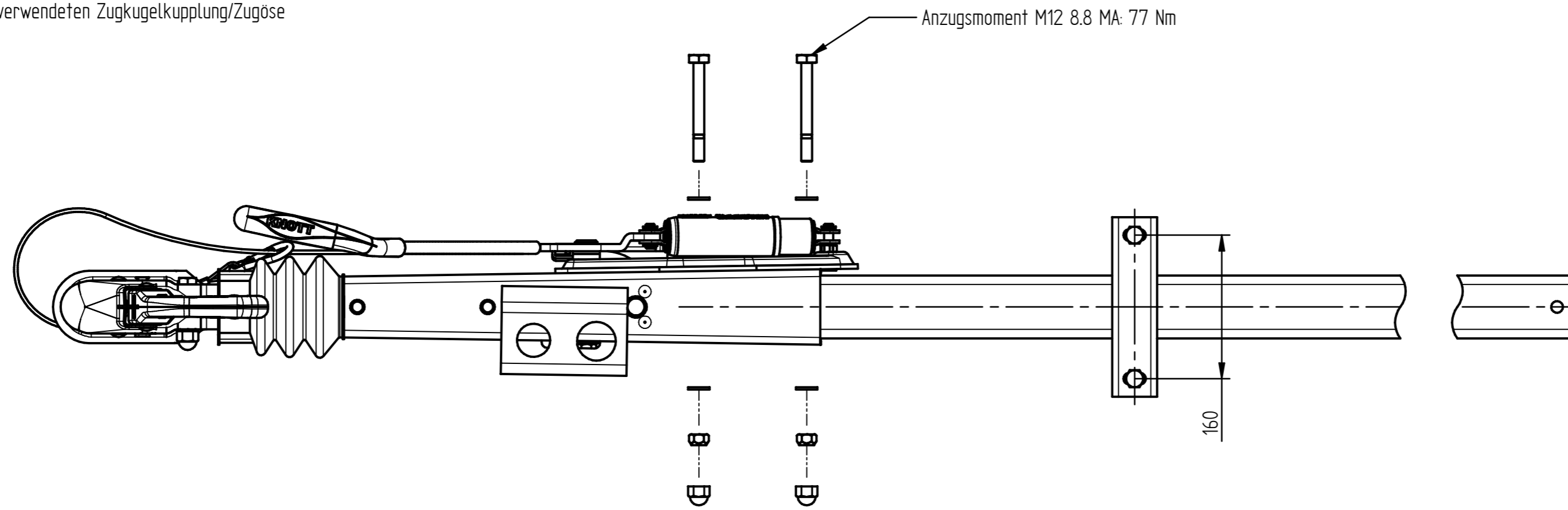


Zugkugelkupplung bzw. Zugöse
siehe Tabelle



Schnitt A-A

**Maße abhängig von der verwendeten Zugkugelkupplung/Zugöse



Zugkugelkupplungen/Zugösen siehe Zng. 201931
Anziehdrehmomente siehe Zng. SK201178

Art. Nr.	Maß "X"	Art.Nr. Aufbaueinrichtung	Zugkugelkupplung/ Zugöse	Zugdeichsel	Maß "Z"
207312.004	3663	205240.002	KK14-B N3	KDV70-C	3000
207312.003	3163	205240.002	KK14-B N3	KDV70-C	2500
207312.002	2163	205240.002	KK14-B N3	KDV70-C	1500
207312.001	2663	205240.002	KK14-B N3	KDV70-C	2000

CAD-Software Solid-Edge	Wärmebehandlung HEAT TREATMENT	Oberflächenbehandlung FINISH	Allgemeintoleranzen fuer Maße ohne Toleranzangabe n. DIN ISO 2768-1 m TOLERANCES UNLESS OTHERWISE SPECIFIED AS PER DIN ISO 2768-1 m Allgemeintoleranzen fuer Form und Lage nach DIN ISO 2768-2 K; Tolerierung DIN7167 TOLERANCES FOR FORM AND POSITION AS PER DIN ISO 2768-2 K; TOLERATING ACC. DIN7167	Alle Rechte, wie Vervielfaeltigung oder Weitergabe an Dritte, vorbehalten, auch fuer Schutzrechtserteilung nach DIN 34 WE RESERVE ALL RIGHTS LIKE REPRODUCTION OR DISCLOSING TO A THIRD PARTY ALSO FOR GRANTING OF PATENTS ACCORDING DIN 34.
Aend.Nr.: "00000" = geringfuegige Aenderung ohne technische Bedeutung MODIFIC.Nr.: "00000" = MINOR MODIFICATION WITHOUT TECHNICAL BACKGROUND		DIN ISO 13715	Diese Maße werden bei der Abnahme besonders geprueft THESE DIMENSIONS ARE USED TO BE ESPECIALLY CHECKED	
-		Gewicht WEIGHT	Halbzeug SEMIFINISHED PRODUCT	Werkstoff MATERIAL
-		ISO-Methode	Gezeichnet DRAWN	Geprueft CHECKED
-		Datum DATE	22.03.2012	Zchnng.Nr. DRAWING-No.
-		Name	M. Siuda	Lu
-		Maßstab SCALE	207312	
-				Artikel-Nr. ART.No.
-		BRAKE AND TRAILER TECHNOLOGY		siehe Tabelle
-		KRVD14 KRVD14 KRVD13-E GF		Benennung/DESCRIPTION
-		-		Blatt SHEET
-		-		Von BY
-		-		Blattformat SHEET SIZE
-		-		A2